

Avfallshantering Avfallsstation med inbyggd pump och elektronikbox. (750X700mm).Fristående

Produkt # _____

Modell # _____

Namn # _____

SIS # _____

AIA # _____



616024 (WMSIS77PF)

Avfallsstation med inbyggd
pump och elektronikbox.
(750X700mm). 450kg/tim.
Fristående

Kort specifikation

Pos.

Avfallskvarn för att mala det dagliga matavfallet som sedan transporteras med vatten till en lagringstank.

Matavfallet kan tillsättas kontinuerligt via det öppna träget. Kvarnen är utrustad med 2 skyddssystem. Ett överbelastningsskydd förhindrar att motorn överhettas om för mycket avfall stoppas ner samtidigt och ett magnetiskt system blockerar bestick om de kommer med av misstag.

Pumpen under kvarnen ger en ökad produktion och ser till att rören inte blockeras när avfallet transporteras. På kontrollpanelen finns av/på knapp och nödstopp. Fristående.

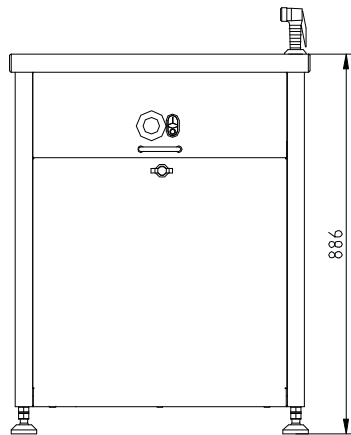
Huvudfunktioner

- Kapacitet på 450 kg/tim. Måtten 750x700mm för att matcha utrymmesbegränsningar.
- Avfallsbehållare som skall användas för medelstora och stora modulära system: malningständer, lagringstank och avvattnare.
- Används för att mala avfall; avvattnare avlägsnar vatten till en behållare.
- Självrengöringscykel med varmt vatten och en liten del neutralt rengöringsmedel.
- Bestickmagnet för att undvika att objekt hamnar i kvarnen.
- Kvarnen är utrustad med överlastningsskydd för att förhindra att motorn överhettas.
- Pumpen under kvarnen ser till att rören inte blockeras när avfallet transporteras.
- On/off knapp och säkerhetsbrytarknapp på kontrollpanelen.
- Standardinställning 2 minuter. Kan ställas in efter användarens behov.

Konstruktion

- Kvarn i 304 AISI rostfritt stål, 4 mm för små matrester.
- Kvarnens blad är placerade på samma höjd för att maximera effekt och hastighet.
- 2 rostfria blad för att förhindra blockering.

Front

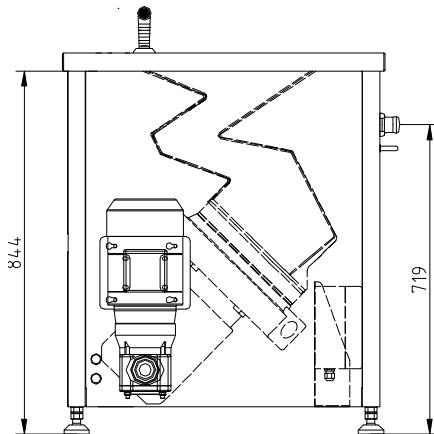

Elektricitet

Spänning:	400 V/3N ph/50/60 Hz
Total watt:	3.3 kW

Viktig information

Prestanda:	450 kg/h
Ytermått, bredd	700 mm
Ytermått, djup	750 mm
Ytermått, höjd	886 mm
Nettovikt:	158 kg

Sida



- CWII = Kallvatten
- D = Avlopp
- EI = Elektrisk anslutning
- EO = Eluttag
- HWI = Varmvatten
- WI = Vatten inlopp

Topp

